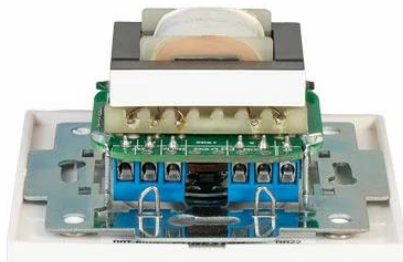


MEGAFONÍA / ATENUADORES / LÍNEA DE 100 V

# DOT-60TR

ATENUADOR DE LÍNEA DE 100 V



- ✓ Línea de 100 V
- ✓ Prioridad por 3 hilos o 4 hilos con relé
- ✓ Para caja estándar universal
- ✓ Potenciómetro ergonómico de 10 posiciones con apagado
- ✓ Estética minimalista

ESPECIALMENTE RECOMENDADO EN:



Todos los sectores



+ Info:  
<https://fonestar.com/DOT-60TR>

## DESCRIPCIÓN:

Atenuador de línea 100 V con prioridad por 3 hilos o 4 hilos con relé para montaje empotrado o en superficie.

Estética minimalista, de diseño propio FONESTAR, teniendo en cuenta las necesidades del mercado para hacerlos pasar desapercibidos en cualquier instalación, ya sea doméstica o profesional.

Potenciómetro de diseño ergonómico con 10 posiciones de atenuación y apagado, lo que permite una fácil manipulación del mismo.

Ofrecen entradas de 2 hilos y además, de 3 y 4 hilos para sistemas con prioridad. Por ello, son perfectos para emitir avisos con prioridad en grandes instalaciones.

Gracias a sus medidas estándar, se pueden empotrar con cajas universales cuadradas y redondas para tabiques de cartón y yeso (Pladur). También se pueden instalar en superficie junto con las cajas de instalación en superficie mod. DOT-BOX, disponibles en blanco o negro.

Toda esta gama se sirve en color blanco sin embargo, para instalaciones que requieran atenuadores en color negro se puede adquirir por separado el panel negro mod. DOT-01N, fácilmente intercambiable por el blanco.

Perfecto para sistemas de megafonía y evacuación por voz, grandes y pequeños comercios, centros comerciales, hoteles, cafeterías, salas de juego, uso doméstico, etc.

## CARACTERÍSTICAS TÉCNICAS:

CARACTERÍSTICAS	Atenuador de línea 100 V con autotransformador para montaje empotrado o en superficie. Entrada de 2 hilos y sistemas con prioridad de 3 y 4 hilos.
POTENCIA	60 W máximo
ENTRADAS	Alta Z línea 100 V
SALIDAS	Alta Z línea 100 V
CONTROLES	10 posiciones de atenuación y apagado
MEDIDAS	Totales: 83 x 83 x 50 mm fondo Encastre: 50 x 50 x 37,8 mm fondo



+ Info:

<https://fonestar.com/DOT-60TR>

PESO

0'2 kg

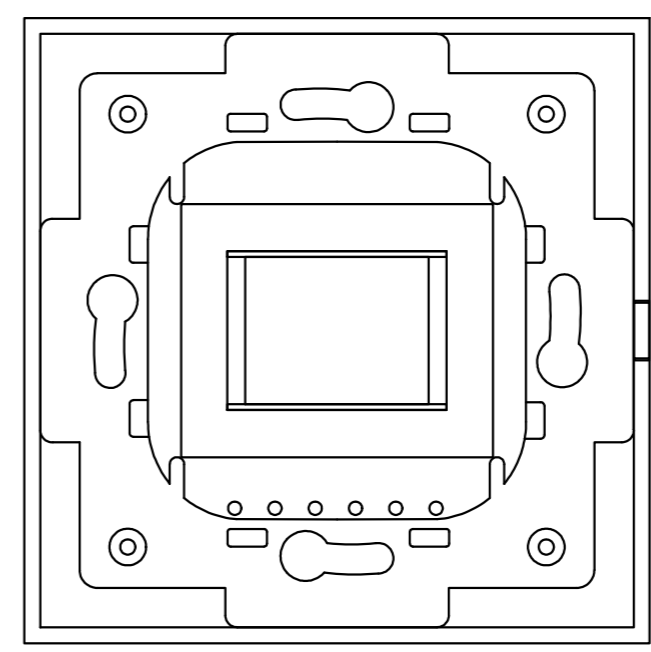
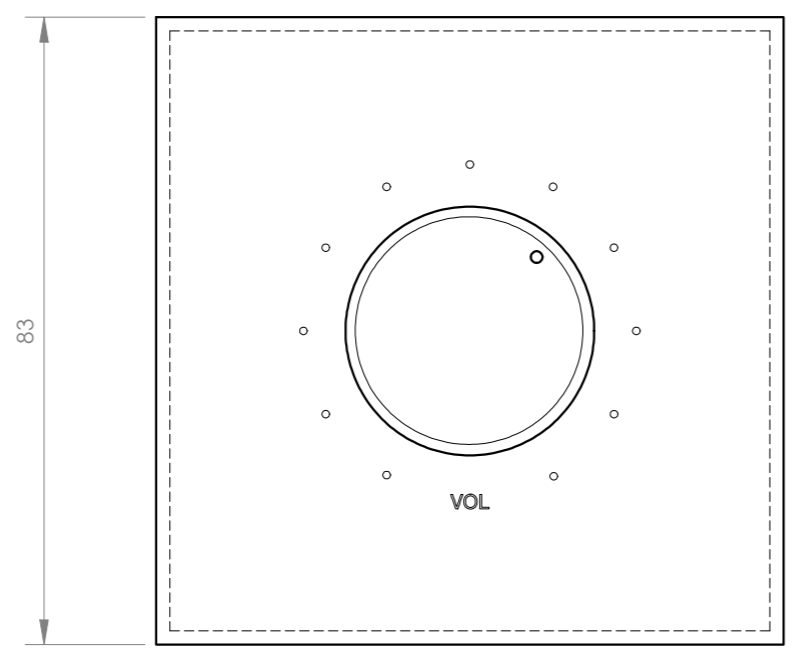
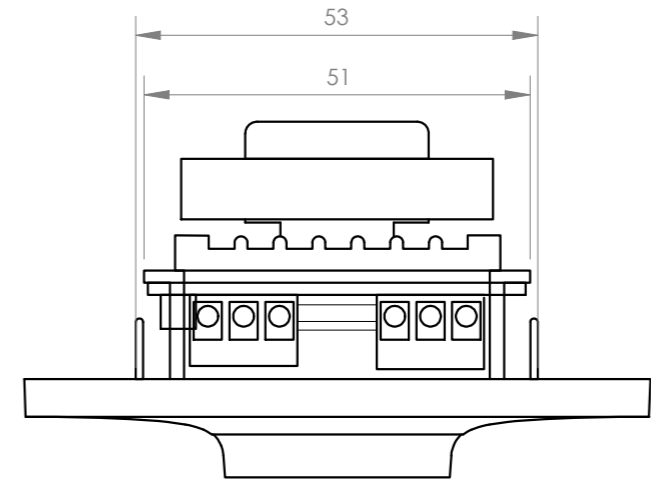
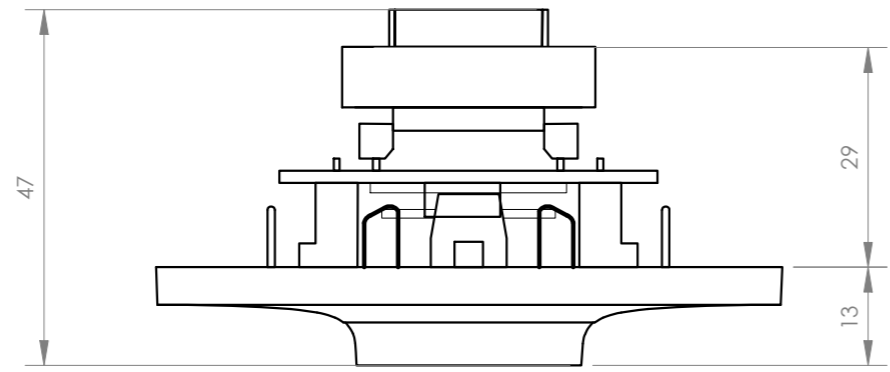
Para caja estándar universal cuadrada, redonda para tabiques de cartón yeso y para caja de instalación en superficie mod. DOT-BOX.

Distancia entre tornillos: 60 mm



+ Info:

<https://fonestar.com/DOT-60TR>



<b>FONESTAR</b>	Model	Description	Units	Scale
	DOT-60TR	100 V LINE ATTENUATOR	mm	1:1