

MEGAFONÍA / AMPLIFICADORES / MONO

MAX-240Z

AMPLIFICADOR DE MEGAFONÍA MULTIZONA



EMERG / CH1-4
PRIORITY INPUT



4 ZONES (100 V)



RADIO



USB



240 W RMS@4 Ω
240 W RMS@100 V
240 W RMS@70 V

- ✓ Amplificador Class D y fuente de alimentación conmutada SMPS
- ✓ Zonas de salida de altavoces con control de volumen
- ✓ Reproductor USB/FM
- ✓ Entrada de Emergencia y mute para conexión a sistemas de alarma y evacuación
- ✓ Prioridad de atenuadores 24 V

ESPECIALMENTE RECOMENDADO EN:



+ Info:
<https://fonestar.com/MAX-240Z>



+ Info:

<https://fonestar.com/MAX-240Z>

Todos los sectores



+ Info:

<https://fonestar.com/MAX-240Z>

DESCRIPCIÓN:

Amplificador de megafonía con reproductor USB/FM y selector de zonas de altavoces.

Diseñado por Fonestar, único, elegante e innovador.

Utiliza un actual amplificador clase D de alta eficiencia y fiabilidad para ofrecer las mejores prestaciones de sonido. Consigue la sonorización de cualquier espacio durante largas jornadas.

Las zonas de salida permiten seleccionar diferentes niveles de volumen, personalizando la sonorización de cada zona.

La mejor solución para instalaciones de megafonía y música ambiente con gran cantidad de altavoces de línea 100 V. También dispone de salida de baja impedancia para altavoces sin transformador.

Incorpora un reproductor como fuente de música ambiente.

Las entradas de micrófono permiten realizar avisos con tonos de llamada. Tienen prioridad atenuando las entradas auxiliares y activan la prioridad de atenuadores (24V).

Conectores euroblock con conexión segura y duradera con bajo mantenimiento.

El amplificador ofrece un fácil manejo para el usuario.

Se puede usar en sobremesa o instalar en rack.

Perfecto para sistemas de megafonía e hilo musical con altavoces de línea de 100 V o baja impedancia. En locales comerciales, centros educativos, monumentos, exposiciones, bares, restaurantes, etc.

CARACTERÍSTICAS TÉCNICAS:

CARACTERÍSTICAS	<p>Amplificador de megafonía Class D y fuente de alimentación conmutada SMPS. Reproductor USB/FM. Entradas de micrófono con control de mezcla, ganancia y nivel de prioridad. Generador de tonos de llamada (Chime). 3 entradas auxiliares. Entrada de Emergencia y mute para conexión a sistemas de alarma y evacuación. Prioridad de atenuadores 24 V. Controles de tono. Salidas de 100 V, 70 V y 4 Ohm. 4 zonas de salida con control de volumen y Off.</p>
POTENCIA	240 W RMS
RESPUESTA	45-22.000 Hz (-10 dB)
DISTORSIÓN	THD+N: <0'5% a 1 kHz



+ Info:

<https://fonestar.com/MAX-240Z>

RELACIÓN SEÑAL/RUIDO	Mic >75 dB, Line >83 dB, Aux >81 dB
PROTECCIONES	Encendido suave, sobre-corriente, sobrecarga, temperatura y cortocircuito
ENTRADAS	<p>CH 1 micro/línea balanceado con Phantom 48V. Conector Combo (XLR + 6'3mm) y euroblock. Tonos de llamada por cierre de contactos .</p> <p>CH 2, 3 y 4 micro/línea balanceado con Phantom 48V. Conector euroblock. Tonos de llamada por cierre de contactos.</p> <p>Nivel de señal de micro: 5'6 mV RMS (-45 dBV) / 600 Ohm.</p> <p>Nivel de señal de línea: 250 mV RMS (-12 dBV) / 100k Ohm.</p> <p>3 AUX. Conector 2 x RCA. Nivel de señal 316 mV RMS (-10 dBV) / 47.000 Ohm.</p> <p>1 emergencia. Conector euroblock. Nivel de señal: línea 326 mV RMS (-10 dBV) o línea 100 V.</p> <p>Mute (Prioridad Emergencia) por cierre de contactos. Conector euroblock.</p> <p>1 Amp-in. Conector RCA. nivel de señal 1'2 V RMS (+ 1'5 dBV).</p>
SALIDAS	<p>1 REC. Conector 2 x RCA. Nivel de señal 316 mV RMS (-10 dBV). Pre-master.</p> <p>1 Pre-out. Conector RCA. Nivel de señal 1'2 V RMS (+1'5 dBV).</p> <p>Salida de altavoces de 100 V, 70 V o 4 Ohm, o 4 zonas de altavoces 100 V con selector de volumen 7 posiciones y OFF. Conector euroblock.</p> <p>1 Prioridad de atenuadores, 24 V 100mA y cierre de contactos. Conector euroblok.</p>
IMPEDANCIA	4 Ohm, línea 100 V (42 Ohm) y 70 V (20 Ohm), euroblock
FUNCIONES	<p>Prioridad de entradas (Voz sobre entradas VOX):</p> <p>Entrada de Emergencia 100 V con máxima prioridad, atenúa el resto de entradas</p> <p>Mute por cierre de contactos, atenúa todas las entradas excepto la entrada de Emergencia 100 V</p> <p>Canal 1 con prioridad sobre resto de entradas, nivel seleccionable</p> <p>Canal 2, 3 y 4 con prioridad sobre entradas auxiliares y reproductor, nivel seleccionable</p> <p>Tonos de llamada (chime): en entradas de micrófono, por cierre de contactos.</p> <p>Otras funciones:</p> <p>Anillo luminoso de encendido, indicadores de entrada AUX, zonas y reproductor.</p> <p>Encendido, señal, clip, activación de prioridad y protección</p> <p>Refrigeración por inducción, sin ventilador. Silenciosa y libre de mantenimiento</p>
REPRODUCTOR	<p>Reproductor USB/FM para reproducción de música ambiente</p> <p>Autoplay, comienza la reproducción automáticamente al encender</p> <p>Memoria del último modo seleccionado</p> <p>Memoria del modo de reproducción (random, repeat)</p>



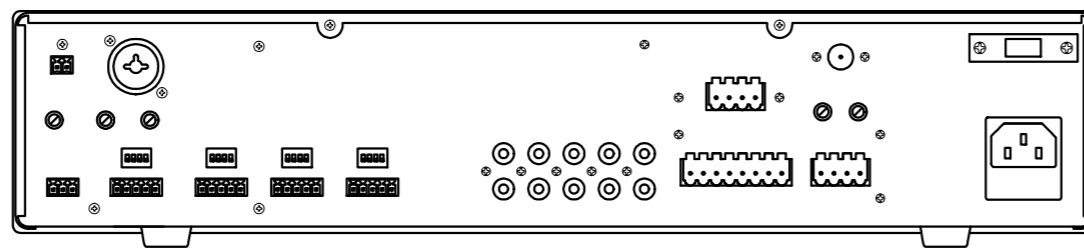
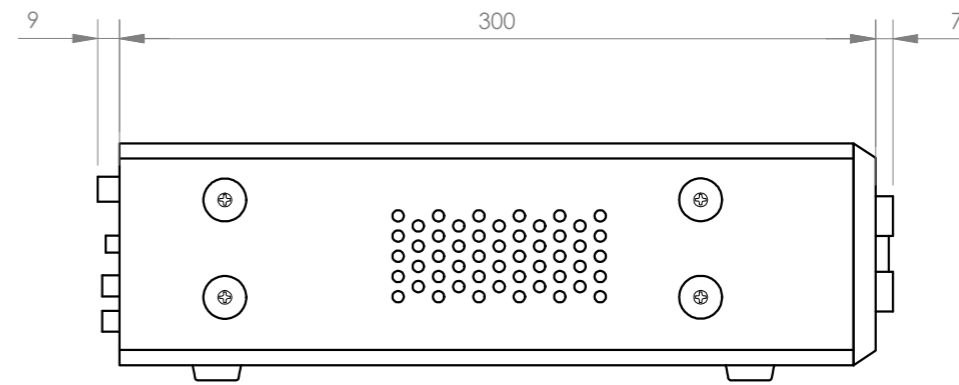
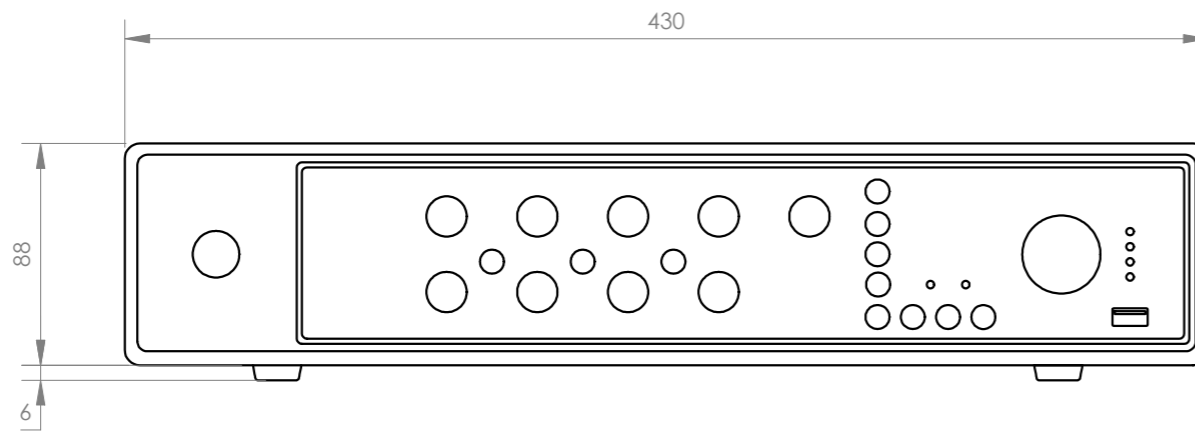
+ Info:

<https://fonestar.com/MAX-240Z>

<p>CONTROLES</p>	<p>Volumen de micrófonos Volumen master Selector de entradas auxiliares o reproductor Zonas con encendido y 7 posiciones de volumen Tono: graves y agudos (+/- 10 dB 100 Hz y 10k Hz) Selector de mic/line/phantom, tonos de llamadas y prioridad Nivel de tono de llamada (chime) Nivel de señal de activación de prioridades (VOX)</p>
<p>TEMPERATURA</p>	<p>Funcionamiento: -10° ~ 40°C Almacenamiento: -20° ~ 60°C</p>
<p>HUMEDAD MÁXIMA</p>	<p>90%</p>
<p>ALIMENTACIÓN</p>	<p>230/115 V CA 50-60Hz Consumo de potencia: 345 W Fusible CA 230 V 4 A / 115 V 8 A</p>
<p>MEDIDAS</p>	<p>430 x 89 x 320 mm fondo. 2 U rack 19"</p>
<p>PESO</p>	<p>8'5 kg</p>
<p>ACCESORIOS</p>	<p>Antena FM Cable de alimentación Soportes para rack</p>



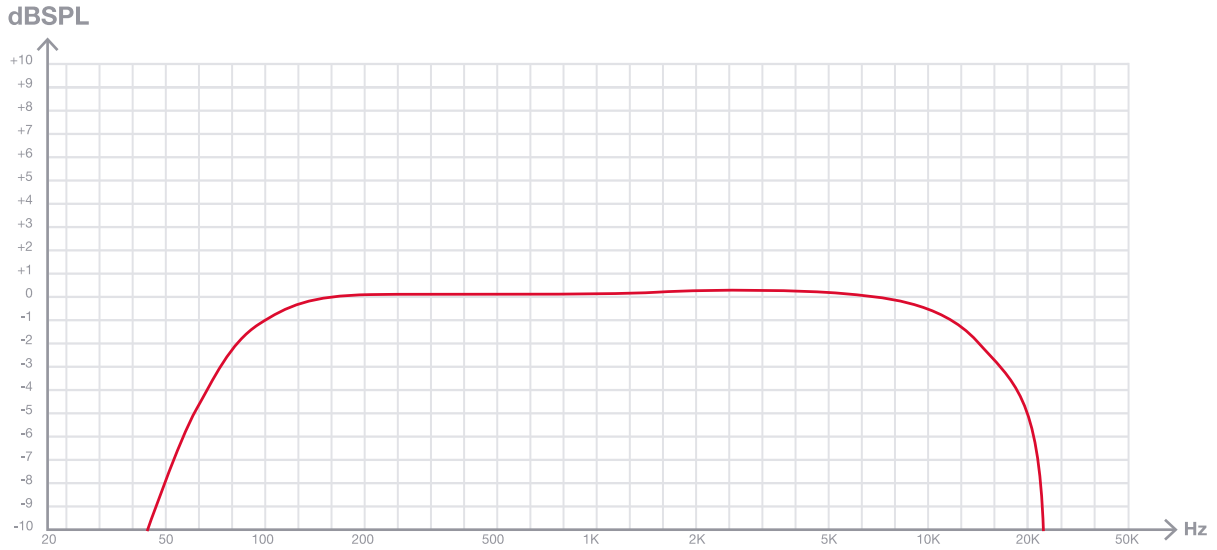
+ Info:
<https://fonestar.com/MAX-240Z>



FONESTAR	Model	Description	Units	Scale
	MAX-240Z	PA MULTI-ZONE AMPLIFIER	mm	1:3

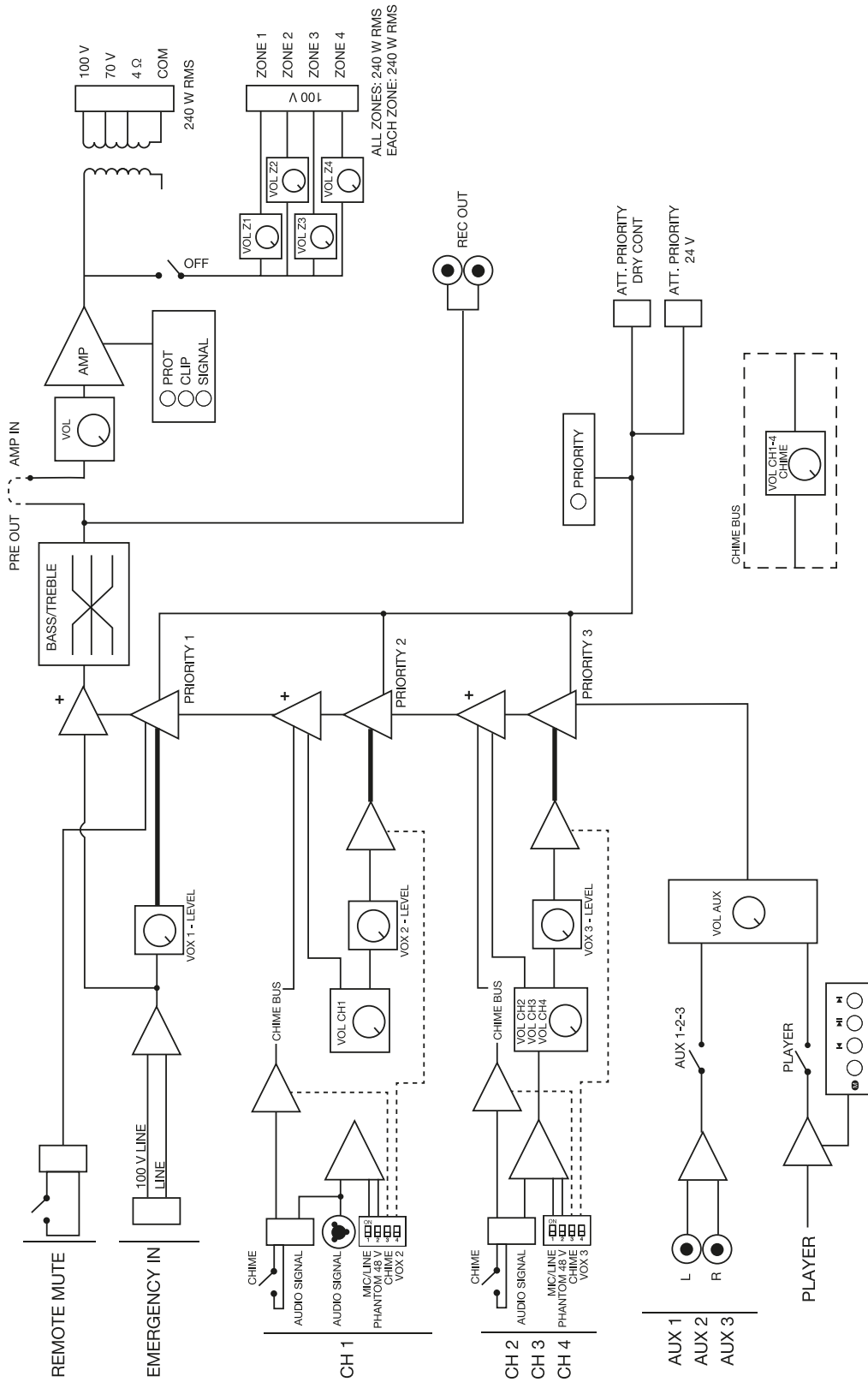


●  SPL vs Frequency



+ Info
<https://fonestar.com/MAX-240Z>

Block diagram



+ Info
<https://fonestar.com/MAX-240Z>