

MEGAFONÍA / AMPLIFICADORES / MONO

PROX-60

AMPLIFICADOR DE MEGAFONÍA MONOZONA



RADIO



USB

- ✓ Gran calidad de sonido
- ✓ Diseño actual y discreto
- ✓ Reproductor USB/FM
- ✓ Tamaño compacto, para uso en sobremesa
- ✓ Conectores euroblock, seguros y de fácil conexión

ESPECIALMENTE RECOMENDADO EN:



+ Info:
<https://fonestar.com/PROX-60>



+ Info:
<https://fonestar.com/PROX-60>

Todos los sectores



+ Info:
<https://fonestar.com/PROX-60>

DESCRIPCIÓN:

Amplificador de megafonía con reproductor USB/FM

Una solución perfecta que integra amplificador, mezclador, reproductor, entradas de micrófono y auxiliar en un mismo equipo, para instalaciones de megafonía con altavoces de 100 V o baja impedancia que requieran de un manejo intuitivo y tengan un presupuesto ajustado.

Conectores euroblock, seguros y de fácil conexión.

Gran calidad de sonido.

Diseño actual y discreto.

Tamaño compacto, para uso en sobremesa.

Para sistemas de megafonía e hilo musical con altavoces de línea de 100 V o baja impedancia. Locales comerciales, centros educativos, monumentos, exposiciones, bares, restaurantes, etc.

CARACTERÍSTICAS TÉCNICAS:

CARACTERÍSTICAS	Amplificador de megafonía. Reproductor USB/FM. Entradas de micrófono con control de mezcla, ganancia y nivel de prioridad. Controles de tono. Salidas de 100 V y 4 Ohm.
POTENCIA	60 W RMS
RESPUESTA	20-20.000 Hz \pm 3 dB
DISTORSIÓN	Armónica: < 1% a 1 kHz
ENTRADAS	1 micro balanceado/desbalanceado, euroblock/jack 6'3 mm, 600 Ohm 6 mV RMS 1 micro balanceado, euroblock, 600 Ohm 6 mV RMS 2 auxiliares, euroblock/2 x RCA, 47.000 Ohm 300 mV RMS 1 línea de 100 V, euroblock

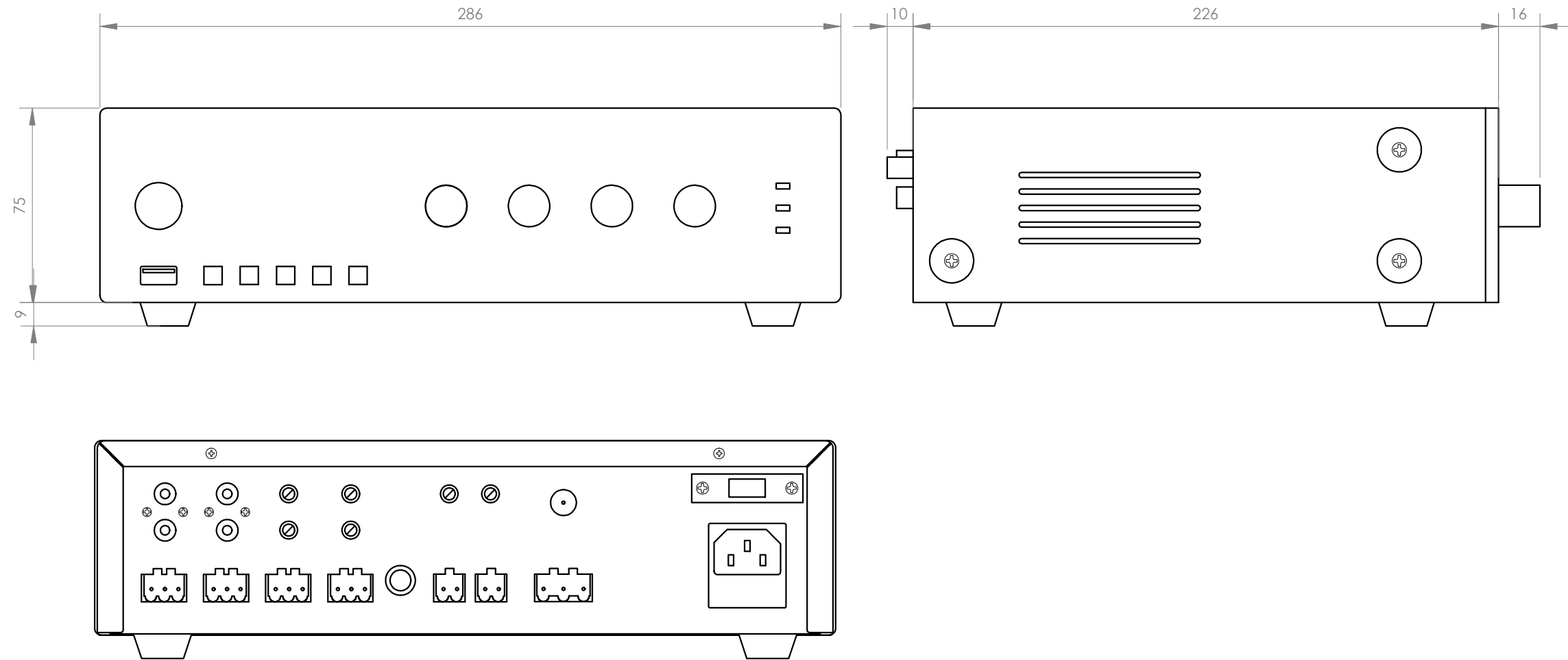


+ Info:
<https://fonestar.com/PROX-60>

<p>FUNCIONES</p>	<p>Prioridad de entradas: Entrada de Emergencia 100V con máxima prioridad, atenúa el resto de entradas. Mute por cierre de contactos, atenúa todas las entradas excepto la entrada de Emergencia 100 V. Micrófono 1 y 2 con prioridad sobre entrada Auxiliar y Reproductor, por nivel de señal, seleccionable Indicadores luminosos de encendido, protección, pico de señal y señal de salida Refrigeración por inducción sin ventilador</p>
<p>CONTROLES</p>	<p>Volumen de micrófono Volumen de entrada seleccionada Selector de entrada Controles de reproductor USB/FM Tono: graves y agudos Ganancia y prioridad de micrófonos</p>
<p>REPRODUCTOR</p>	<p>Reproductor USB con modo de reproducción música ambiente. Al encender, automáticamente comienza la reproducción Sintonizador digital FM con presintonías y búsqueda automática Memoria de último modo seleccionado (USB o FM), última canción reproducida o última emisora sintonizada. Empieza a reproducir en orden sucesivo</p>
<p>IMPEDANCIA</p>	<p>4 Ohm y línea 100 V, euroblock</p>
<p>ALIMENTACIÓN</p>	<p>230/115 V CA, 200 W</p>
<p>MEDIDAS</p>	<p>286 x 84 x 225 mm fondo</p>
<p>PESO</p>	<p>4'4 kg</p>
<p>ACCESORIOS</p>	<p>Antena FM</p>

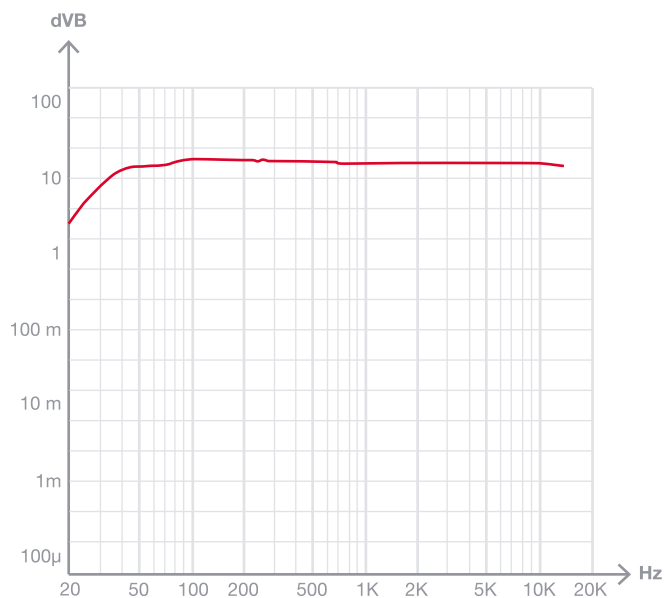


+ Info:
<https://fonestar.com/PROX-60>

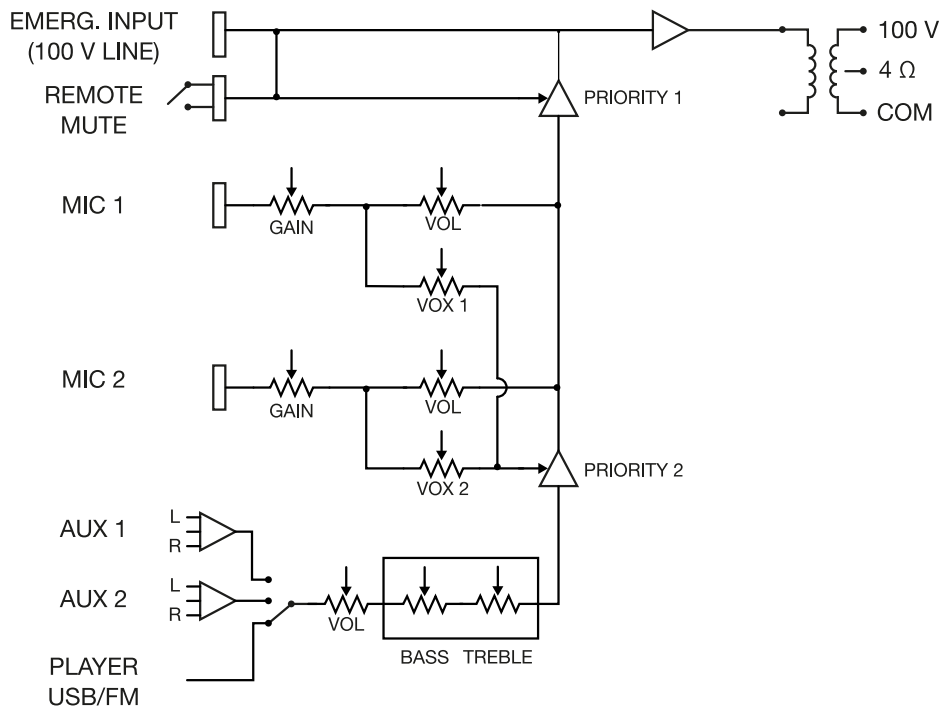


FONESTAR	Model	Description	Units	Scale
	PROX-60	PA SINGLE ZONE AMPLIFIER	mm	1:2

Frequency response



Block diagram



+ Info
<https://fonestar.com/PROX-60>